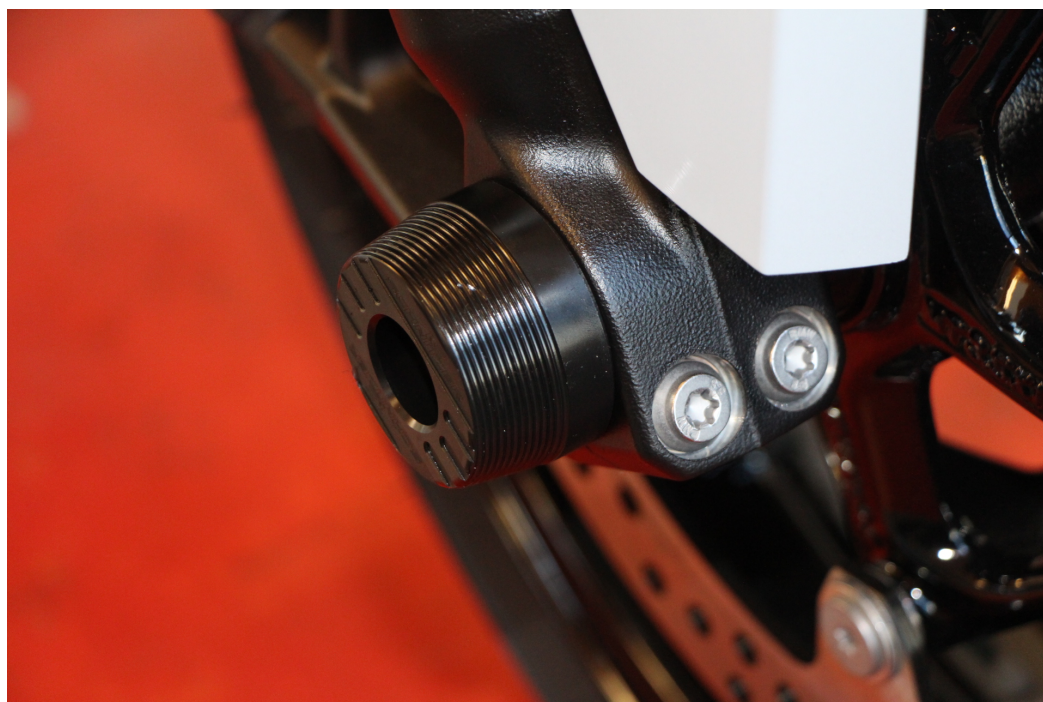


**ATC<sup>®</sup>**  
**SCHNITZER**

**- Instructions de montage -**

**Coussins d'essieu avant**

**- F 900 R/XR -**



**Numéro de pièce: S700398-F15**

# Remarques générales!



## AC Schnitzer – F900R/XR –

### Remarques importantes!

Il est impératif de lire ces instructions de montage avant de commencer les travaux de montage. AC Schnitzer décline toute responsabilité en cas de dommages causés par un montage non conforme!

Ces instructions de montage sont exclusivement destinées à être utilisées par les concessionnaires AC Schnitzer ou BMW agréés. Le groupe cible de ces instructions de montage est dans tous les cas le personnel spécialisé formé sur les véhicules BMW et disposant des connaissances techniques et des outils correspondants. Des connaissances sur les propriétés des matériaux et les normes sont requises!

Les pads de protection proposés par AC Schnitzer protègent le cadre et les pièces rapportées en cas de "renversement" ou de "dérapage". Malheureusement, ces composants ne garantissent pas non plus des accidents sans dommages consécutifs. En effet, il est tout à fait possible qu'en cas de "dérapage", les pads de protection s'accrochent à des éléments en saillie tels que les curbs, les plaques d'égout, les bordures de trottoir, etc. et cèdent sous l'effet de la force exercée.

Les dommages consécutifs sont exclusivement à la charge de l'auteur de la chute et ne peuvent pas être réclamés à AC Schnitzer. Veuillez informer vos clients de cette situation!!

### Montage

Tous les travaux doivent être effectués en respectant les consignes de sécurité en vigueur ( par ex. lunettes de protection ).

### Peindre

- n/a

### Temps d'installation (1 AW = 5 minutes)

Le temps de montage est d'environ 1 semaine, qui peut varier en fonction de l'état et de l'équipement du véhicule.

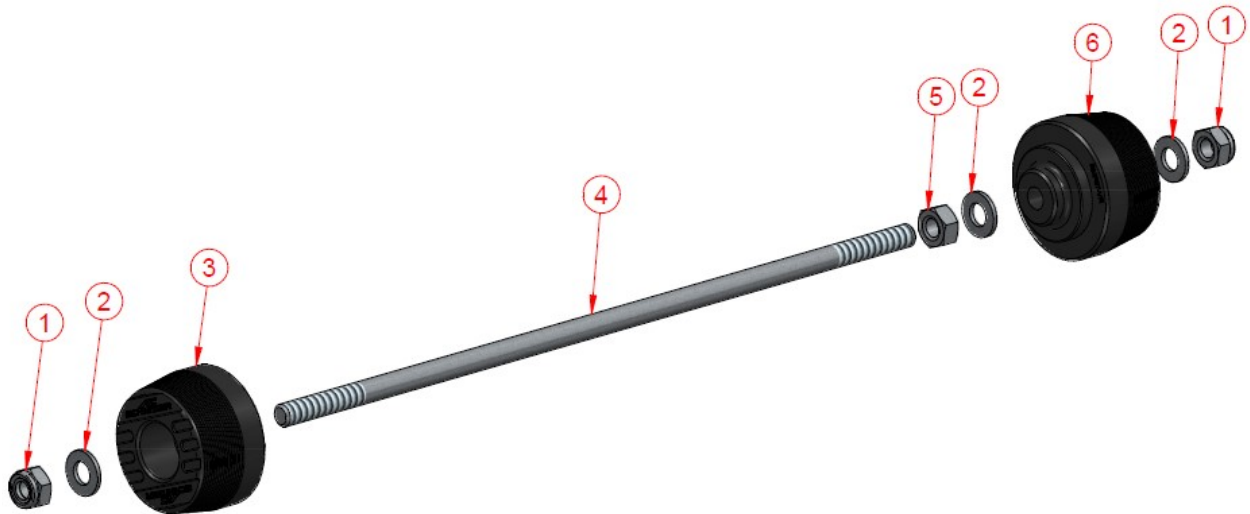
### Temps de peinture (1 AW = 5 minutes)

- n/a

### Outils nécessaires

- Clé à douille de 13 mm

## AC Schnitzer – F900R/XR –



Pos.	Titel	Anzahl
1	Sechskantmutter DIN 985-M8	2
2	Scheibe DIN 125 - A 8,4	3
3	Achspad VL BMF9T	1
4	Achse Sturz pads VA BM1S	1
5	Sechskantmutter DIN 934 - M8	1
6	Achspad VR BMF9T	1

Numéro d'instruction de montage: S700398-F15 / État: 09.11.2020

AC Schnitzer - Motorradtechnik - Neuenhofstraße 160 - D - 52078 Aachen - Tel. 0241/5688 -300 Fax -135

# Instructions de montage

AC<sup>®</sup>  
SCHNITZER

## AC Schnitzer – F900R/XR –

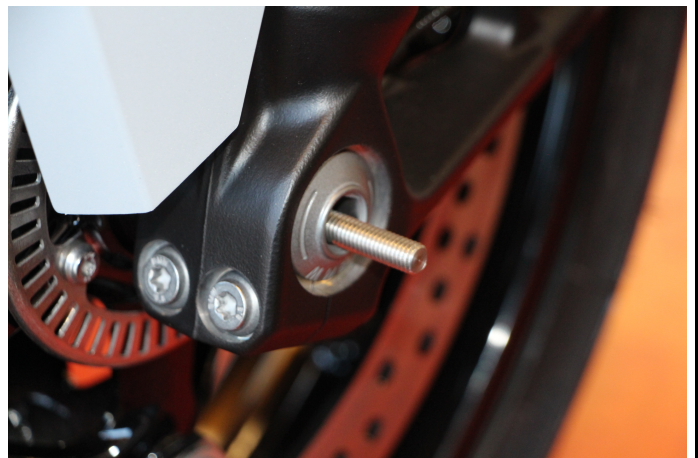
Placer le véhicule en sécurité avec une béquille pour moto.



Nettoyer les surfaces d'appui des patins sur le tube horizontal et l'axe.



Fixer la pastille prémontée avec la tige filetée par à droite à travers l'axe.



Sur le côté gauche, fixer la pastille avec la rondelle et l'écrou.



Couple de serrage : 8 Nm

Numéro d'instruction de montage: S700398-F15 / État: 09.11.2020

AC Schnitzer - Motorradtechnik - Neuenhofstraße 160 - D - 52078 Aachen - Tel. 0241/5688 -300 Fax -135