

ATC[®] SCHNITZER

- Instrucciones de montaje -

Almohadillas de choque

- F 900R/XR ex modelo 2020-



Parte No.: S700400-F15

AC Schnitzer

¡Anotaciones importantes!

Es esencial leer estas instrucciones de instalación antes de comenzar el trabajo de instalación. AC Schnitzer no acepta ninguna responsabilidad por los daños causados por una instalación inadecuada!

Estas instrucciones de instalación están destinadas exclusivamente a los distribuidores autorizados de AC Schnitzer o BMW. El grupo al que van dirigidas estas instrucciones de instalación es en cualquier caso el personal especializado formado en los vehículos BMW con los conocimientos y herramientas especializadas adecuadas. ¡Se asume el conocimiento de las propiedades materiales y las normas!

Las almohadillas de choque ofrecidas por AC Schnitzer proporcionan protección para el marco y los accesorios en caso de "vuelcos" o los llamados "resbalones". Lamentablemente, ni siquiera estos componentes son garantía de accidentes sin daños consecuentes. Es muy posible que las almohadillas de choque se enganchen en partes sobresalientes como bordillos, tapas de alcantarilla, bordillos, etc. en caso de un "patinazo" y cedan bajo la fuerza ejercida.

Cualquier daño resultante es responsabilidad exclusiva de la persona que causó la caída y no puede ser reclamado a AC Schnitzer. -Por favor, informe a sus clientes de este hecho!

Montaje

Todos los trabajos deben realizarse de acuerdo con las normas de seguridad aplicables (por ejemplo, gafas de protección).

Pinta

- está cancelado!

Tiempo de instalación (1 AW = 5 Minutos)

El tiempo de instalación es de aproximadamente 4 AW, que puede variar dependiendo de las condiciones y el equipamiento del vehículo.

Tiempo de pintura (1 AW = 5 Minutos)

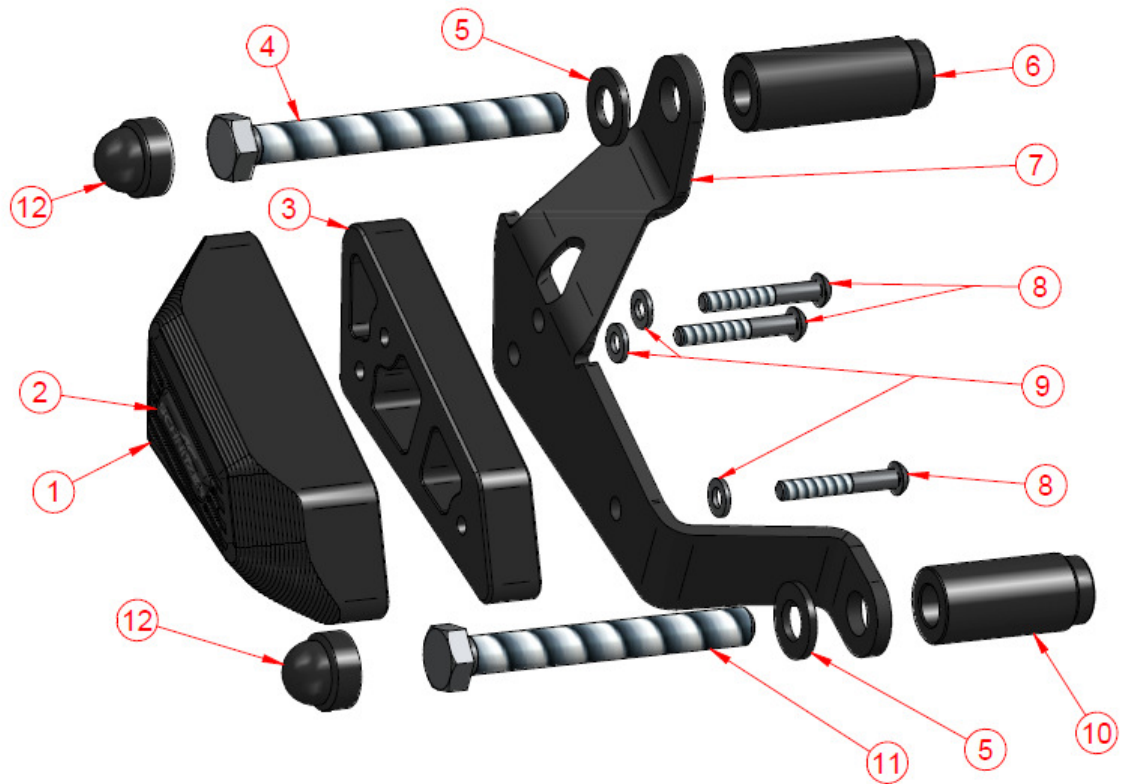
- no se aplica.

Herramientas necesarias

- Llave Torx
- Llave Allen
- Llave dinamométrica

los componentes entregados

Lado izquierdo

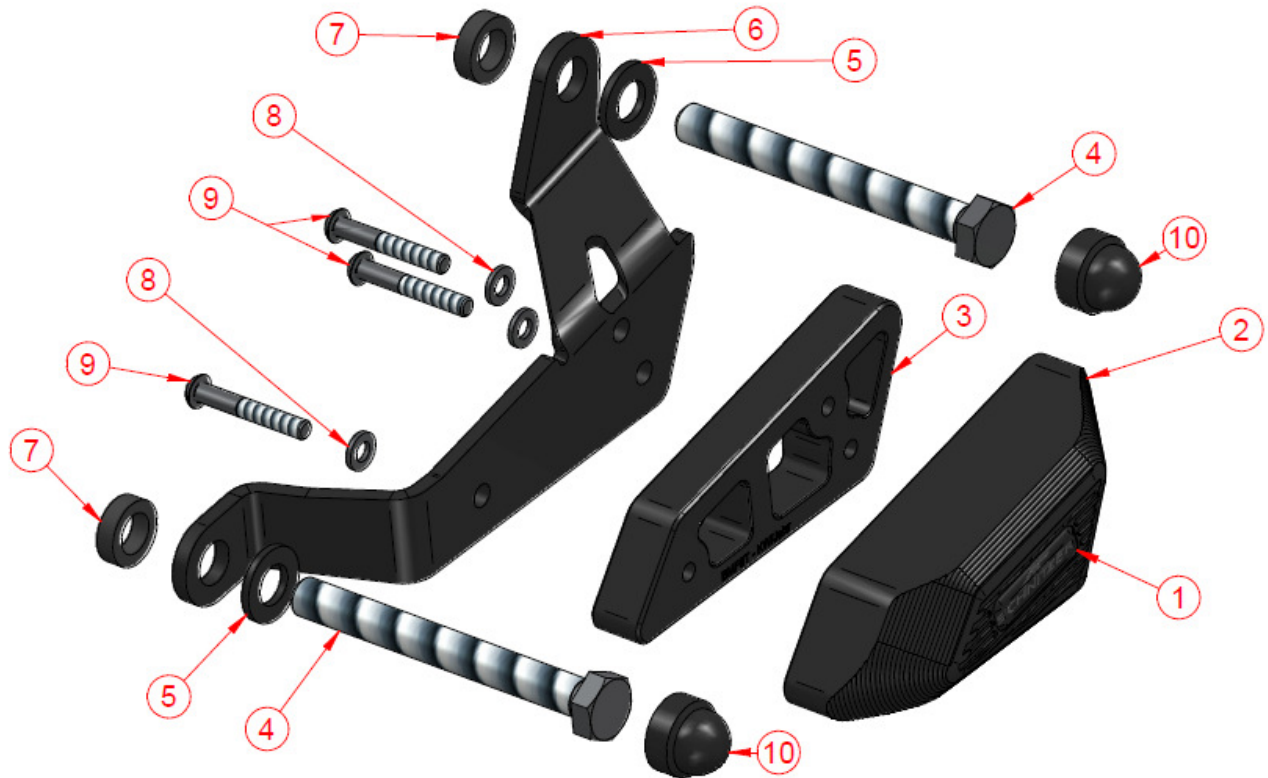


Pos.	Titel	Anzahl
1	Sturzpad L BM1S/BMF9T	1
2	Logopin ACS 40x12	1
3	Sturzpad Unterlage BMF9T	1
4	Sechskantschraube DIN 933 M12x110	1
5	Scheibe DIN 125 - A 13	2
6	Distanzrolle Ø24/21xØ13x62	1
7	Bügel Sturzpad L BMF9T	1
8	Linsenschraube ISO 7380 - M6 x 40	3
9	Scheibe DIN 125 - A 6,4	3
10	Distanzrolle Ø24/21xØ13x52	1
11	Sechskantschraube DIN 933 M12x100	1
12	Abdeckkappe für SW 19 Außensechskant	2

los componentes entregados



Lado derecho



Pos.	Titel	Anzahl
1	Logopin ACS 40x12	1
2	Sturzpad R BMF9T	1
3	Sturzpad Unterlage BMF9T	1
4	Sechskantschraube DIN 933 M12x110	2
5	Scheibe DIN 125 - A 13	2
6	Bügel Sturzpad R BMF9T	1
7	Distanzrolle Ø21xØ13x6	2
8	Scheibe DIN 125 - A 6,4	3
9	Linsenschrauben ISO 7380 - M6 x 40	3
10	Abdeckkappe für SW 19 Außensechskant	2

Instrucción de montaje no.: S700400-F15 / Estado: 12.11.2020

AC Schnitzer - Motorradtechnik - Neuenhofstraße 160 - D - 52078 Aachen - Tel. 0241/5688 -300 Fax -135

AC Schnitzer

Montaje

Lado derecho:

Afloje y retire los dos tornillos de sujeción del motor (no se reutilizarán).

Para el modelo F 900 XR, retire el panel lateral de antemano.



Montar la almohadilla y la base a la placa base con los tornillos adjuntos.

Par de torsión 4,5 Nm.



Inserte las mangas espaciadoras cortas adjuntas en el marco.
Engrasar ligeramente la rosca del tornillo.

Asegure la placa base con las arandelas y tornillos adjuntos (M12x110).

Par de torsión 85 Nm



Limpia la superficie adhesiva de la almohadilla y aplica la pegatina.

Presiona las cubiertas de plástico sobre las cabezas de los tornillos.

Vuelva a colocar el panel lateral en el modelo F 900 XR.



AC Schnitzer

Lado izquierdo:

Afloje y retire los dos tornillos de sujeción del motor (no se reutilizarán).

Para el modelo F 900 XR, retire el panel lateral de antemano..



Montar la almohadilla y la base a la placa base con los tornillos adjuntos.

Par de torsión 4,5 Nm.



Inserte los manguitos espaciadores adjuntos (con el diámetro más pequeño hacia adentro) en el marco.

Atención: La manga espaciadora más larga (62 mm) se utiliza en la parte delantera..

Engrasar ligeramente la rosca del tornillo.

Fijar la placa base con la arandela adjunta y tornillo (M12x110 delantero, M12x100 trasero).

Par de torsión 85 Nm



Limpia la superficie adhesiva de la almohadilla y aplica la pegatina.

Presiona las cubiertas de plástico sobre las cabezas de los tornillos.

Vuelva a colocar el panel lateral en el modelo F 900 XR.



Irrtum und Änderung vorbehalten!