

Teilegutachten TGA-Art 10

Nr. 15-TAAS-0479/E1/SRA

über die Vorschriftmäßigkeit eines Fahrzeuges bei bestimmungsgemäßem Ein- oder Anbau von Teilen gemäß § 19 Abs. 3 Nr. 4 StVZO

für den Änderungsumfang : Kraffradverkleidung
vom Typ : S50121456703
des Herstellers : **AC Schnitzer Motorrad-Technik**
Neuenhofstraße 160
52078 Aachen
Deutschland

TÜV AUSTRIA
AUTOMOTIVE GMBH

Geschäftsstelle:
Deutschstraße 10
1230 Wien
Telefon:
+43(0)1 610 91-0
Fax:
+43(0)1 610 91-6555
automotive@tuv.at

Ansprechpartner:
Rainer SCHARFY
Telefon:
+49(0)711 722336-24
rainer.scharfy@tuv-a.de

TÜV®

0. Hinweise für den Fahrzeughalter

Unverzügliche Durchführung und Bestätigung der Änderungsabnahme

Durch die vorgenommene Änderung erlischt die Betriebserlaubnis des Fahrzeuges, wenn nicht unverzüglich die gemäß StVZO § 19 Abs. 3 vorgeschriebene Änderungsabnahme durchgeführt und bestätigt wird oder festgelegte Auflagen nicht eingehalten werden! Nach der Durchführung der technischen Änderung ist das Fahrzeug unter Vorlage dieses Teilegutachtens unverzüglich einem amtlich anerkannten Sachverständigen oder Prüfer einer Technischen Prüfstelle oder einem Prüferingenieur einer amtlich anerkannten Überwachungsorganisation zur Durchführung und Bestätigung der vorgeschriebenen Änderungsabnahme vorzuführen.

Einhaltung von Auflagen und Hinweisen

Die unter III. und IV. aufgeführten Auflagen und Hinweise sind dabei zu beachten.

Mitführen von Dokumenten

Nach der durchgeführten Abnahme ist der Nachweis mit der Bestätigung über die Änderungsabnahme mit den Fahrzeugpapieren mitzuführen und zuständigen Personen auf Verlangen vorzuzeigen; dies entfällt nach erfolgter Berichtigung der Fahrzeugpapiere.

Berichtigung der Fahrzeugpapiere

Die Berichtigung der Fahrzeugpapiere durch die zuständige Zulassungsbehörde ist durch den Fahrzeughalter entsprechend der Festlegung in der Bestätigung der ordnungsgemäßen Änderung zu beantragen.

Weitere Festlegungen sind der Bestätigung der ordnungsgemäßen Änderung zu entnehmen

Prüfstelle,
Inspektionsstelle,
Technischer Dienst
(BMVIT, KBA, NSAI)

Geschäftsführung:
Ing. Mag. Christian
RÖTZER
Ing. Walter POSCH, MSc.

Sitz:
Deutschstraße 10
1015 Wien/Österreich

**weitere
Geschäftsstellen:**
Linz und Filderstadt (D)

**Firmenbuchgericht/
-nummer:**
Wien / FN 288473 a

I. Verwendungsbereich

Fahrzeughersteller : BAYER.MOT.WERKE-BMW

Handelsbezeichnung	Fahrzeug-Typ	ABE-Nr. / EG-BE-Nr.	Kennzeichnung Lampenmaske
BMW R NineT	R1ST	e1*2002/24*0230*..	S50121456703
BMW R nineT	1N12	e1*168/2013*00009*..	

Weitere erforderliche Angaben oder Einschränkungen zum Verwendungsbereich an Fahrzeugen:

- Der Lampenmaske ist geeignet zum Anbau an den oben genannten Fahrzeugtypen bis zu einer bauartbedingten Höchstgeschwindigkeit von 222 km/h.

II. Beschreibung des Änderungsumfanges / der Teile

Der serienmäßige Scheinwerfer wird durch die AC Schnitzer Lampenmaske i. V. mit einem bauartgenehmigten (ECE-R 50) Scheinwerfer ersetzt, siehe Anlage 1.
Die Montage erfolgt gemäß der Montageanleitung des Herstellers AC Schnitzer.

Lampenmaske Kraftrad

Typ : S50121456703
Ausführung : S50121456703
Kennzeichnung



Ort der Kennzeichnung : mittig, innenliegend, siehe Anlage 1
Art der Kennzeichnung : einlaminierter Typschild

Technische Daten

Werkstoff : GFK
Hauptabmessungen [mm] : siehe Anlage 1
Befestigung : Schraubverbindungen

III. Hinweise zur Kombinierbarkeit mit weiteren Änderungen

- keine

IV. Hinweise und Auflagen

Auflagen und Hinweise für den Hersteller

- Dieses Teilegutachten ist den Teilen mitzuliefern. Bei Verkleinerung ist auf die Lesbarkeit zu achten.
- Mit der Beigabe des Teilegutachtens bescheinigt der Hersteller die Übereinstimmung von Prüfmuster und Handelsware.

Auflagen und Hinweise für den Anbau

- Die Montage hat in einer Fachwerkstatt zu erfolgen.
- Die Anbauhinweise des Herstellers sind zu beachten.
- Nach der Montage ist die Scheinwerfereinstellung zu kontrollieren.

Auflagen und Hinweise für die Änderungsabnahme

- Der fachgerechte Anbau der Lampenmaske ist zu kontrollieren.

Auflagen und Hinweise für den Fahrzeughalter

- Die unter Punkt 0 auf Seite 1 dieses Teilegutachtens aufgeführten Hinweise sind zu beachten.
- Die Hinweise und Auflagen für den Anbau sind zu beachten

Berichtigung der Fahrzeugpapiere

Eine Berichtigung der Fahrzeugpapiere ist erforderlich, aber zurückgestellt. Sie ist der zuständigen Zulassungsbehörde bei deren nächster Befassung mit den Fahrzeugpapieren durch den Fahrzeughalter zu melden. Folgendes Beispiel für die Eintragung wird vorgeschlagen:

Feld	Eintragung
22	MIT LAMPENMASKE DES HERSTELLERS AC SCHNITZER MOTORRADTECHNIK; KENNZEICHNUNG: S50121456703, I. V. MIT SCHEINWERFER E4 50 R 17630*****

V. Prüfgrundlagen und Prüfergebnisse

Der oben beschriebene Änderungsumfang wurde gemäß dem VdTÜV Merkblatt 736 „Verkleidungen für Krafträder“, Stand 08.2009, geprüft. Der beschriebene Änderungsumfang entspricht den Forderungen der oben genannten Prüfgrundlage und der StVZO.

- **Fahrverhalten und Bremsverhalten im leeren und beladenen Zustand**

Bei Fahrdynamikprüfungen bis zur bauartbedingten Höchstgeschwindigkeit konnten keine negativen Auswirkungen auf das Fahr-, Lenk- und Bremsverhalten an den Prüffahrzeugen festgestellt werden.

- **Höchstgeschwindigkeit**

Die Höchstgeschwindigkeit der unter Punkt I. aufgeführten Fahrzeuge ändert sich im Rahmen der zulässigen Messtoleranzen nicht.

- **Anbau**

Der Anbau ist dauerhaft und sicher, wenn die vom Hersteller mitzuliefernde Montageanleitung beachtet wird. Die Gefahr oder Schwere von Verletzungen wird durch den Anbau nicht vergrößert.

- **Äußere Gestaltung**

Hinsichtlich der vorstehenden Außenkanten entsprechen die Karosseriebauteile in Anbaulage der Richtlinie 97/24/EG Kapitel 3 in der Fassung 2003/77/EG. Fahrzeuge die nach VO (EU) 168/2013 genehmigt sind genügen hinsichtlich der vorstehenden Außenkanten den Anforderungen der VO (EU) 44/2014 Anhang VIII. Die Teile sind aus splittersicherem Material hergestellt (geprüft in Anlehnung an die TA29).

- **Zugänglichkeit der Bedienteile**

Keine Beeinflussung.

- **Anbau der Beleuchtungseinrichtungen**

Der Anbau der Beleuchtungseinrichtungen entspricht der Richtlinie 2009/67/EG bzw. VO (EU) 3/2014 Anhang IX. Die Anforderungen werden erfüllt.

- **Ständer von zweirädrigen Kraftfahrzeugen (2009/78/EG; VO (EU) 44/2014 Anhang XVI)**

Keine Beeinflussung.

- **Ablesbarkeit Instrumente, Fahrzeugidentnummer und Fabrikschild**

Nicht beeinträchtigt.

- **Sicherung gegen unbefugte Benutzung und Lenkeinschlag**

Nicht beeinträchtigt.

Die umgerüsteten Fahrzeuge entsprechen dem oben genannten Merkblatt und der StVZO.

VI. Anlagen

- Anlage 1: Fotoblatt mit Abbildung der Kennzeichnung und (4 Seiten)
Bemaßung
- Anlage 2: Zeichnung Halter (2 Seiten)

VII. Schlussbescheinigung

Es wird bescheinigt, dass die im Verwendungsbereich beschriebenen Fahrzeuge nach der Änderung und der durchgeführten und bestätigten Änderungsabnahme unter Beachtung der in diesem Teilegutachten genannten Hinweise/Auflagen insoweit den Vorschriften der StVZO in der heute gültigen Fassung entsprechen.

Der Hersteller (Firma AC Schnitzer Motorrad-Technik) hat den Nachweis (Zertifikats Nr. 49020411211/4, Zertifizierungsstelle der TÜV Rheinland Italia S. r. l.) erbracht, dass er ein Qualitätssicherungssystem gemäß Anlage XIX, Abschnitt 2 StVZO, unterhält.

Das Teilegutachten verliert seine Gültigkeit bei technischen Änderungen an den Fahrzeugteilen oder wenn vorgenommene Änderungen an dem beschriebenen Fahrzeugtyp die Verwendung der Teile beeinflussen sowie bei Änderung der gesetzlichen Grundlagen.

Das Teilegutachten umfasst die Seiten 1 bis 5 und die unter VI. aufgeführten Anlagen und darf nur im vollen Wortlaut vervielfältigt und weitergegeben werden.

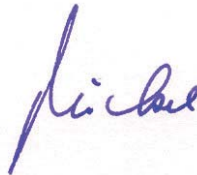
Das Prüflabor ist als Technischer Dienst entsprechend EG-FGV für das Typgenehmigungsverfahren des Kraftfahrt-Bundesamtes unter der Registrier-Nr. KBA-P 00055-00 anerkannt.

Die Prüfergebnisse und Feststellungen beziehen sich nur auf die gegenständlichen Prüfobjekte.

Filderstadt, 01.03.2017

TÜV AUSTRIA AUTOMOTIVE GMBH

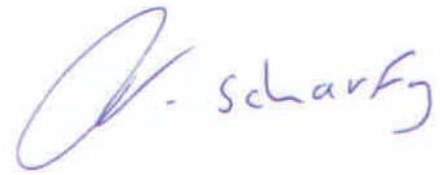
Der Zeichnungsberechtigte
Authorized signatory



Dr.-Ing. MÖCKEL



Der Prüfer
Test Engineer



Rainer SCHARFY

Fotoblatt



Verkleidung, Typ S50121456703

Kennzeichnung Lampenmaske BMW R nineT Art. Nr.: S50121456703



AC
SCHNITZER

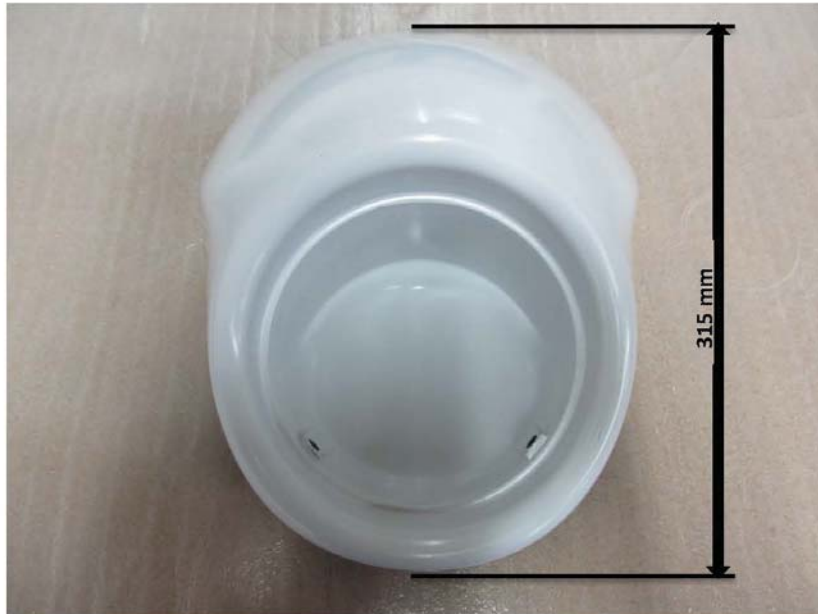
Art.Nr.: S50121456703

LKZ:942



Scheinwerfer

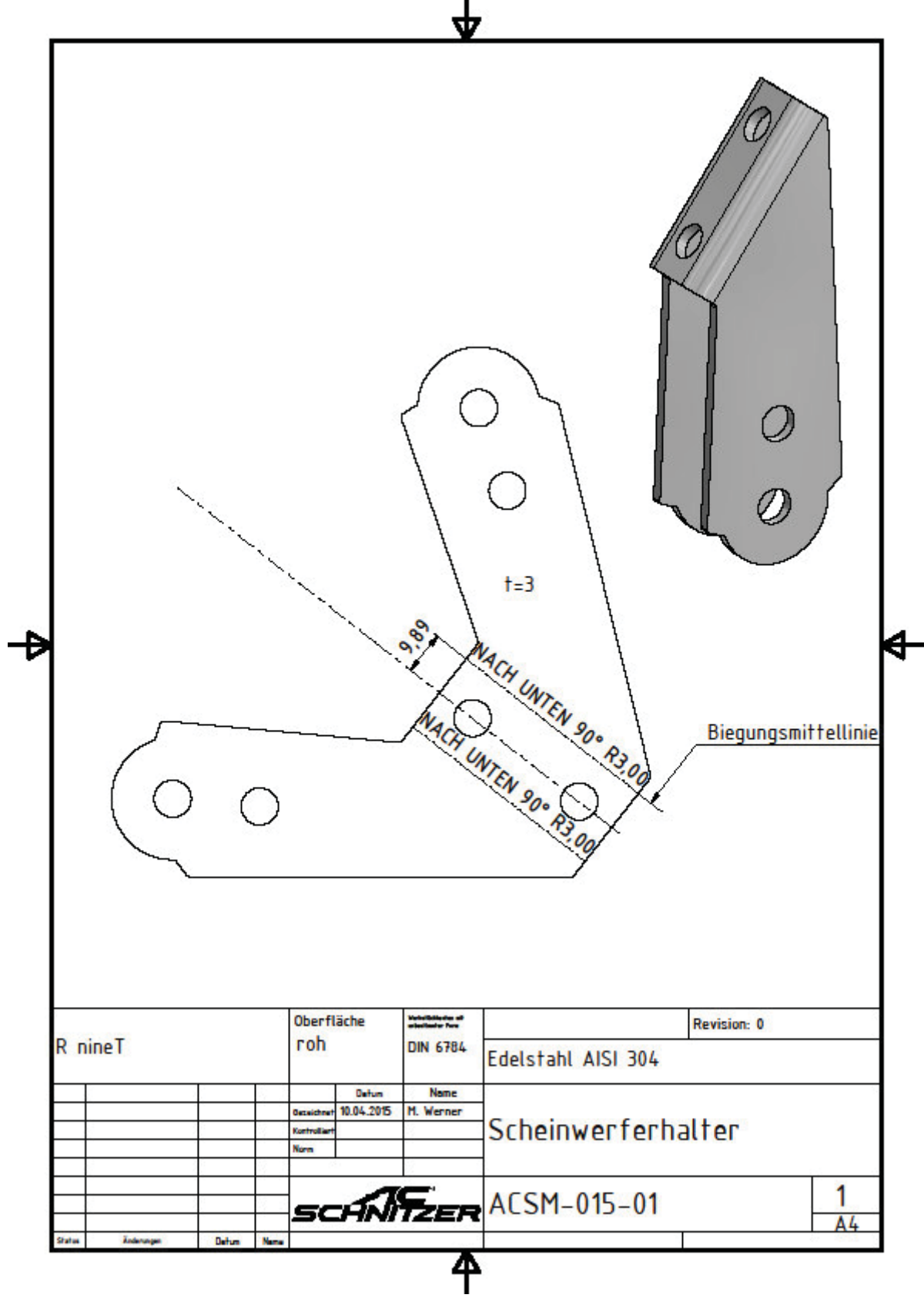
Bemaßung Lampenmaske BMW R nineT Art. Nr.: S50121456703



Bemaßung Lampenmaske BMW R nineT Art. Nr.: S50121456703



Zeichnung



R nineT		Oberfläche roh		Materialbezeichnung DIN 6784		Revision: 0	
				Edelstahl AISI 304			
			Datum	Name		Scheinwerferhalter	
			Zeichner	10.04.2015 M. Werner			
			Kontrolliert				
			Norm				
				SCHNITZER		ACSM-015-01	
Status	Änderungen	Datum	Name				A4

