



Kraftfahrt-Bundesamt

DE-24932 Flensburg

ALLGEMEINE BETRIEBSERLAUBNIS (ABE)

nach § 22 in Verbindung mit § 20 Straßenverkehrs-Zulassungs-Ordnung (StVZO) in der Fassung der Bekanntmachung vom 26.04.2012 (BGBl I S.679)

Nummer der ABE: 90523*09

Gerät: Austausch-Fußrasten

Typ: AR

Inhaber der ABE
und Hersteller: ABM Fahrzeugtechnik GmbH
DE-79206 Breisach

Für die oben bezeichneten reihenweise zu fertigenden oder gefertigten Geräte wird dieser Nachtrag mit folgender Maßgabe erteilt:

Die sich aus der Allgemeinen Betriebserlaubnis ergebenden Pflichten gelten sinngemäß auch für den Nachtrag.

In den bisherigen Genehmigungsunterlagen treten die aus diesem Nachtrag ersichtlichen Änderungen bzw. Ergänzungen ein.



Kraftfahrt-Bundesamt

DE-24932 Flensburg

2

Nummer der ABE: 90523*09

Die Austausch-Fußrasten, Typ AR, dürfen in den in den beiliegenden Prüfunterlagen beschriebenen weiteren Ausführungen auch zum Anbau an den dort aufgeführten Krafträdern unter den angegebenen Bedingungen feilgeboten werden.

Bei Verwendung der Geräte an den in den beiliegenden Prüfunterlagen beschriebenen Krafträdern, die mit Einzelbetriebserlaubnis (EBE) nach §21 StVZO in den Verkehr gelangt sind, ist eine unverzügliche Überprüfung des Ein- oder Anbaus der Fahrzeugteile durch einen amtlich anerkannten Sachverständigen oder Prüfer für den Kraftfahrzeugverkehr oder durch einen Prüfer einer Überwachungsorganisation oder einen Angestellten nach Nummer 4 der Anlage VIIIb zur StVZO durchzuführen.

Der ordnungsgemäße Ein- oder Anbau ist gemäß §22 Absatz 1 Satz 5 bei der Überprüfung mit positivem Ergebnis zu bestätigen. Nach durchgeführter Abnahme ist die ausgestellte Bestätigung mit dieser ABE und den Fahrzeugpapieren mitzuführen und den zuständigen Personen auf Verlangen auszuhändigen. Letzteres entfällt nach Berichtigung der Fahrzeugpapiere.

Im übrigen gelten die im beiliegenden Nachtragsgutachten der TÜV AUSTRIA AUTOMOTIVE GMBH, Wien, vom 30.10.2014 festgehaltenen Angaben.

Flensburg, 25.11.2014

Im Auftrag



Nina Haderup

Anlagen:

Nebenbestimmungen und Rechtsbehelfsbelehrung

1 Nachtragsgutachten Nr. 09-TAAS-0404/E2/SRA, zur Genehmigung vorgelegt am 10.11.2014



Kraftfahrt-Bundesamt

DE-24932 Flensburg

Nummer der ABE: 90523*09

- Anlage -

Nebenbestimmungen und Rechtsbehelfsbelehrung

Nebenbestimmungen

Die in der bisherigen Genehmigung enthaltenen Auflagen gelten auch für diesen Nachtrag.

Rechtsbehelfsbelehrung

Gegen diese Genehmigung kann innerhalb eines Monats nach Bekanntgabe Widerspruch erhoben werden. Der Widerspruch ist beim **Kraftfahrt-Bundesamt, Fördestraße 16, 24944 Flensburg**, schriftlich oder zur Niederschrift einzulegen.

Die Austausch-Fußrasten, Typ AR gemäß Gutachten 09-TAAS-0404/E2/SRA sind geeignet zum Anbau an den nachfolgend aufgeführten Fahrzeugtypen.

Die Montage der Austausch-Fußrasten hat gemäß der mitgelieferten Montageanleitung zu erfolgen.

Fahrzeughersteller: APRILIA

Handelsbezeichnung	cm ³	Fahrzeugtyp	ABE-Nr. / EG-BE-Nr.	Fahrer	Sozius
Pegaso Factory 650	650	VD	e11*0170*	AP1	
Pegaso Trail 650	650	VD	e11*0170*	AP1	
SL 750 Shiver	750	RA	e11*0619*	AP1	AP2
NA 850 Mana	850	RC	e11*0663*	AP1	AP2
RSV 1000	1000	ME	H 827	AP1	AP2
RSV 1000	1000	RP	e11*0027*	AP1	AP2
RSV 1000 R	1000	ME	H 827	AP1	
RSV 1000 SP	1000	ME	H 827	AP1	
SL Falco 1000	1000	PA	e11*0003*	AP1	
Tuono 1000 R / Factory	1000	RR	e11*0093*	AP1	AP2
RSV Mille R / Factory	1000	RR	e11*0093*	AP1	AP2

Fahrzeughersteller: BMW

Handelsbezeichnung	cm ³	Fahrzeugtyp	ABE-Nr. / EG-BE-Nr.	Fahrer	Sozius
F 650 CS	650	K14	e1*00130*	BM7	BM8
F 800 R	800	E8ST	e1*0283*	BM7	BM8
F 800 S	800	E8ST	e1*0283*	BM7	BM8
F 800 ST	800	E8ST	e1*0283*	BM7	BM8
F 800 GT	800	E8ST	e1*0283*	BM7	BM8
R 1100 R	1100	BMW259	G239	BM1	BM2
R 1100 RS	1100	BMW259	G239	BM1	BM2
R 1100 RT	1100	BMW259	G239	BM1	BM2
R 1100 S	1100	R2S	K083	BM5	BM6
R 1100 S	1100	R2S	e1*0102*	BM5	BM6
R 1100 S / Boxer Cup Replica	1100	R11S	e1*0210*	BM5	BM6
R 1150 R	1150	R21	e1*00041*	BM5	BM6
R 1150 RS	1150	R22	e1*00101*	BM5	BM6
R 1150 RT	1150	R22	e1*00101*	BM1	BM2
R 1150 RT	1150	R11RT	e1*0215*	BM1	BM2
K 1200 R / Sport	1200	K12R	e1*0234*	BM7	BM8
K 1200 S	1200	K12S	e1*0217*	BM7	BM8
K 1200 GT	1200	K12S	e1*0217*	BM7	BM8
K 1200 GT	1200	K44	e1*0217*	BM7	BM8
K 1300 GT	1300	K44	e1*0217*	BM7	BM8
K 1300 R	1300	K12S	e1*0217*	BM7	BM8
K 1300 S	1300	K12S	e1*0217*	BM7	BM8
R nineT	1200	R1ST	e1*0230*	BM7	BM8
R 1200 S	1200	R12S	e1*0284*	BM7	BM8
R 1200 R	1200	R1ST	e1*0230*	BM7	BM8

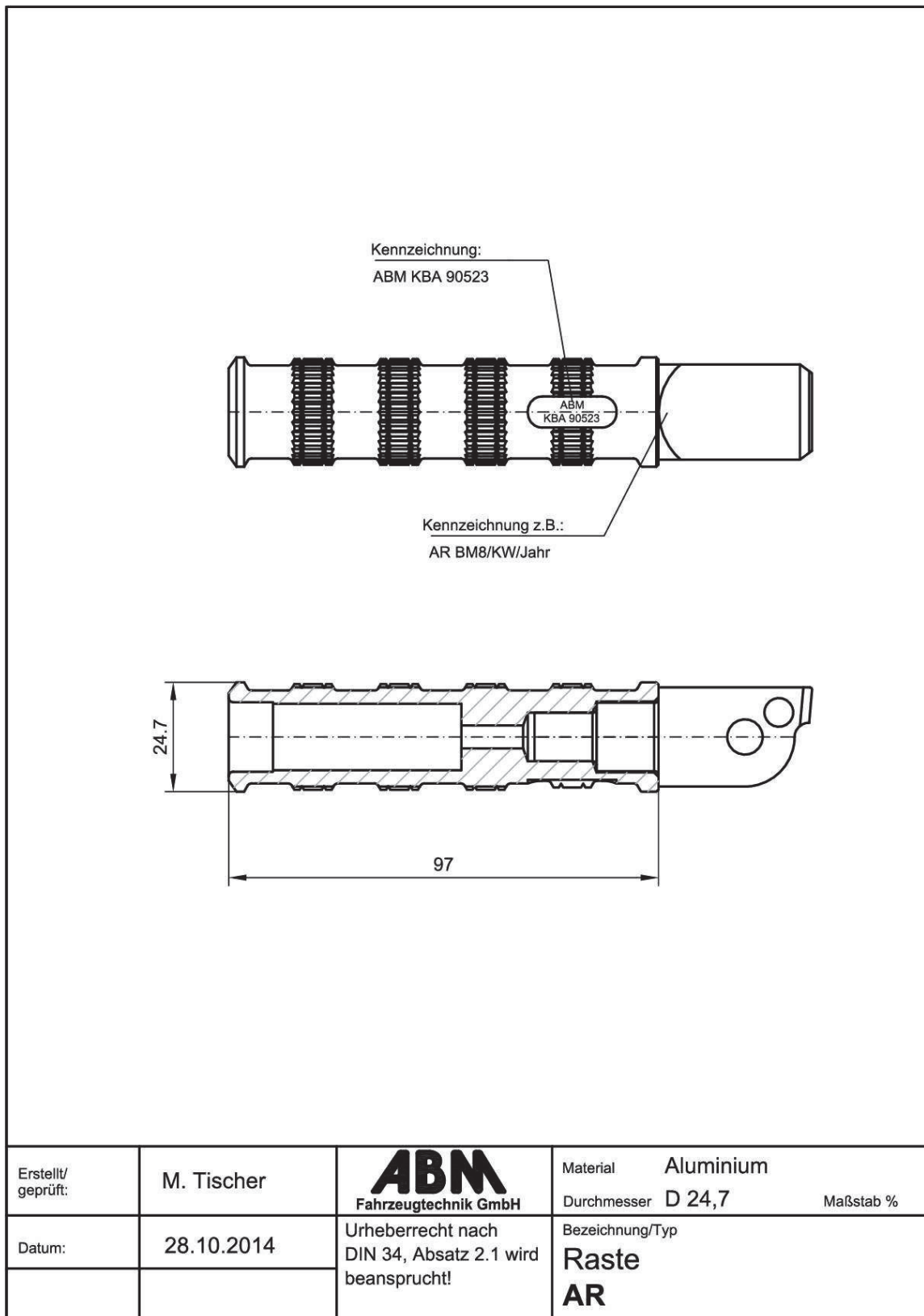
Fahrzeughersteller: BMW

Handelsbezeichnung	cm ³	Fahrzeugtyp	ABE-Nr. / EG-BE-Nr.	Fahrer	Sozius
R 1200 ST / R / Classic	1200	R1ST	e1*0230*	BM7	BM8
R 850 R / RT	850	BMW259	G239	BM1	BM2
S 1000 RR	1000	K10	e1*0421*	SU09	BM8

Fahrzeughersteller: DUCATI

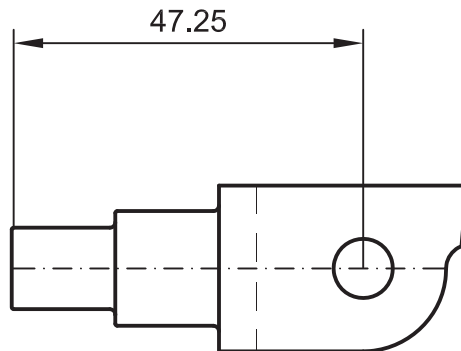
Handelsbezeichnung	cm ³	Fahrzeugtyp	ABE-Nr. / EG-BE-Nr.	Fahrer	Sozius
400 SS	400	J	EBE	DU1	DU2
Monster 600	600	M	G802	DU3	DU3
Monster 600	600	M3	e1*0025*	DU3	DU3
600 SS	600	S	G801	DU1	DU2
Monster 620 ie	620	M4	e3*0030*	DU3	DU3
695 Monster	695	M4	e3*0281*	DU3	
696 Monster	696	M4	e3*0497*	DU3	
748 SP	748	748	H199	DU4	
748 Biposto	748	748	H199	DU4	DU3
748	748	748	H199	DU4	DU3
748 SPS	748	748	H199	DU4	
748 S / R	748	H3	e1*0037*	DU4	DU3
749 / S / R / Dark	749	H5	e3*0153*	DU4	DU3
Monster 750	750	M	G802	DU3	DU3
Monster 750	750	M1	e1*0052*	DU3	DU3
Monster 750 ie	750	M4	e3*0030*	DU3	DU3
750 SS	750	S	EBE	DU1	DU2
750 SS	750	S	G801	DU1	DU2
750 SS ie	750	V2	e1*0026*	DU1	DU2
Monster 800 ie	800	M4	e3*0030*	DU3	DU3
848	848	H7	e3*0436*	DU4	
851 Superbike Strada	851	851	EBE	DU1	DU2
888 Racing	888	888	EBE	DU1	DU2
888 SP	888	888	EBE	DU1	
888 SP3	888	888	EBE	DU1	DU2
888 SP5	888	888	EBE	DU1	DU2
888 Desmoquattro	888	888	EBE	DU1	DU2
888 SP5 Superbike	888	888	EBE	DU1	
900 Monster Sport	900	900M	G802	DU1	DU2
Monster 900	900	M	G802	DU3	DU3
Monster 900 ie	900	M2	e1*0051*	DU3	DU3
Monster 900 ie	900	M4	e3*0030*	DU3	DU3
900 SS	900	S	EBE	DU1	DU2
900 SS	900	S	G801	DU1	DU2
900 Superlight	900	S	G801	DU1	DU2
900 SS ie	900	V1	e1*0004*	DU1	DU2
MH 900 e	900	V3	e3*0046*	DU1	
907 i.e.	907	907	EBE	DU1	DU2

Erweiterung (09) der ABE 90523*08

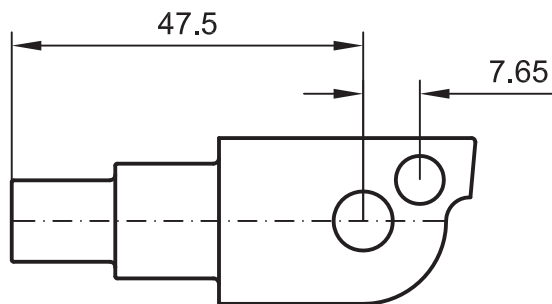


Erweiterung (09) der ABE 90523*08






Kennzeichnung
AR BM7+KW/Jahr



Kennzeichnung
AR BM8/KW/Jahr

Erstellt/ geprüft:	M. Tischer	 ABM Fahrzeugtechnik GmbH	Material AlCuMg1 Durchmesser 12/16 mm Maßstab %
Datum:	21.08.2014	Urheberrecht nach DIN 34, Absatz 2.1 wird beansprucht!	Bezeichnung/Typ Rastenaufnahmen BM7 / BM8